

# ninja™

## MULTIASCEND



Fig 1

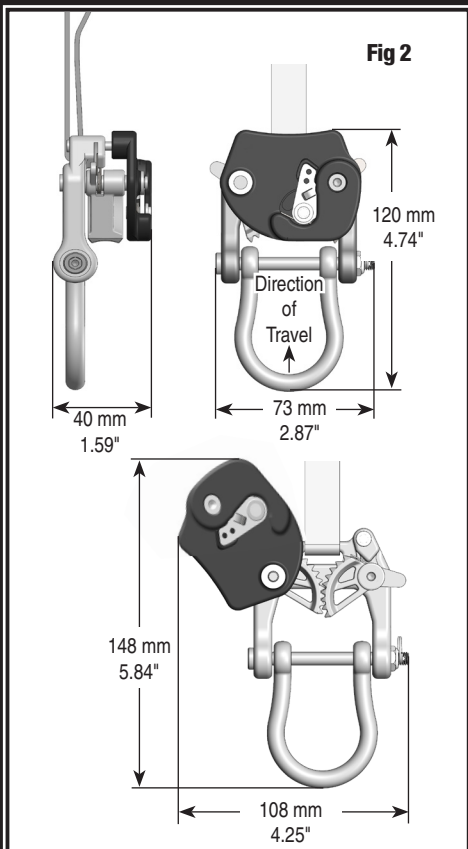


Fig 2

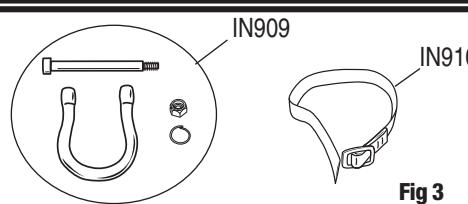


Fig 3

Replacement parts	
Part no.	Description
IN909	Pin, bottom saddle bracket, lock nut and cotter ring
IN910	Webbing strap replacement

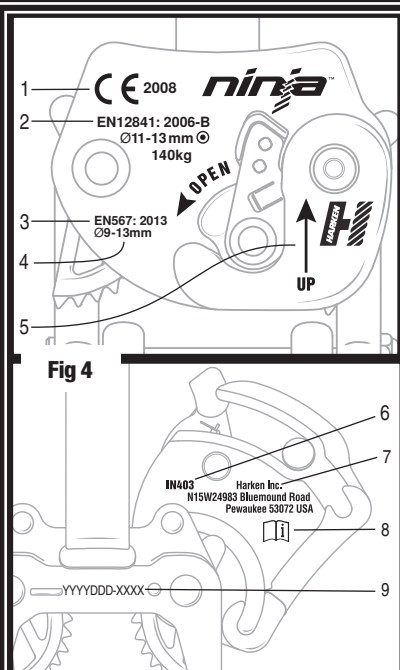


Fig 4

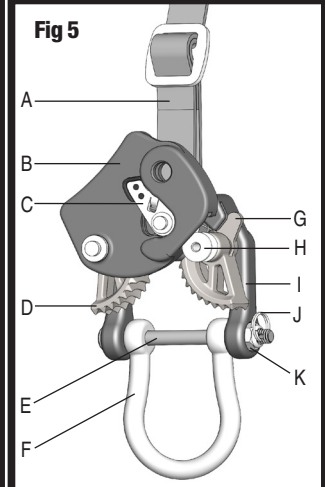


Fig 5

### Anwendungsbereich

Lesen Sie vor dem Gebrauch der Harken Ninja MultiAscend die Anweisungen in dieser Anleitung sorgfältig durch. Diese Bedienungsanleitung ist integraler Bestandteil des Produkts und hat den Zweck, alle für dessen korrekte und gefahrlose Benutzung und sachgemäße Wartung erforderlichen Informationen zu liefern. Sollten irgendwelche Anweisungen nicht verständlich sein, wenden Sie sich bitte an den von Harken autorisierten Fachhändler. Harken lehnt jede Verantwortung für Schäden, Verletzungen oder Todesfälle ab, die durch eine nicht in dieser Anleitung beschriebene Verwendung oder durch nicht konforme oder unsichere Handlungen verursacht werden.

Die vorliegende Anleitung richtet sich an Fachpersonal oder sachkundige Benutzer.

### Sicherheitshinweise

#### Allgemeine Ratschläge

Rücklaufsicherungsgerät für den Aufstieg oder das Abseilen über kurze Strecken.

#### Verwendungszweck

- Als Seileinstellvorrichtung vom Typ B, die der Europäischen Norm EN 12841:2006 (vollständig geeignete und verriegelbare Brustseilklemme) bis zu einer maximalen Nennlast von 140 kg entspricht, d. h. ein manuell zu betätigendes Gerät, das bei Befestigung an einem Arbeitsseil unter Last in einer Richtung verriegelt wird und in der entgegengesetzten Richtung frei gleitet, zur Verwendung bei Systemen für seilunterstütztes Arbeiten und damit verbundene Tätigkeiten.
- Dieses Produkt kann für Schleppsysteme verwendet werden: Diese Verwendung ist außerhalb des Geltungsbereichs der Verordnung 2016/425 zu betrachten.

- Dieses Produkt sollte jeweils nur von einer Person benutzt werden; dieses Gerät sollte an eine Person ausgegeben werden.
- Dieses Produkt soll das Risiko von Stürzen aus der Höhe während akzeptabler Aktivitäten verhindern.
- Als Seilklemme, die der europäischen Norm EN 567:2013 für den Einsatz beim Bergsteigen und bei damit verbundene Tätigkeiten entspricht, d. h. eine mechanische Vorrichtung, die bei Befestigung an einem Seil oder einer Hilfsschnur mit entsprechendem Durchmesser unter Last in einer Richtung verriegelt wird und sich in der entgegengesetzten Richtung frei bewegt.

#### Unsachgemäße Verwendung

- Nicht zusammen mit einem Stahlseil verwenden.
- Nicht als Absturzsicherung verwenden.
- Benutzung ausschließlich innerhalb der Einschränkungen und für die vorgesehenen Zwecke.
- Diese Ausrüstung ohne die vorherige schriftliche Zustimmung des Herstellers weder verändern,

manipulieren noch ergänzen. Jegliche Reparatur darf nur in Übereinstimmung mit den Verfahren des Herstellers durchgeführt werden.

- Diese Seilklemme nicht bei extremen Wetter- oder Umgebungsbedingungen verwenden.

#### Persönliche Schutzausrüstung

- Wir empfehlen einen Gurt, Handschuhe und einen Helm, die den nationalen und/oder lokalen Anforderungen entsprechen.
- Befolgen Sie die nationalen und/oder lokalen Vorschriften für persönliche Schutzausrüstung (PSA).

#### Risiken

- Dieses Gerät darf nur von einer sachkundigen Person verwendet werden, die in seiner sicheren Verwendung geschult ist.
- Tätigkeiten, bei denen die Ninja MultiAscend zum Einsatz kommt, sind von Natur aus gefährlich. Sie sind für Ihre eigenen Handlungen und Entscheidungen verantwortlich.
- Lesen und verstehen Sie alle Anweisungen vor dem Gebrauch.
- Lassen Sie sich speziell in der Verwendung der Ninja MultiAscend schulen.
- Machen Sie sich mit den Möglichkeiten und Einschränkungen der MultiAscend vertraut.
- Verstehen und akzeptieren Sie die damit verbundenen Risiken.
- Benutzer müssen für alle Aktivitäten, bei denen die MultiAscend zum Einsatz kommt, gesundheitlich fit sein. Die Benutzer müssen in der Lage sein, ihre eigene Sicherheit in jeder Notsituation zu kontrollieren.
- Die Nichtbeachtung dieser Warnhinweise kann zu schweren oder tödlichen Verletzungen führen.
- Eine Überlastung oder dynamische Belastung der Ninja MultiAscend kann das Anschlagseil beschädigen.
- Vergewissern Sie sich, dass die Produktkennzeichnungen lesbar sind. **Abb. 4**

#### ⚠️ WARNHINWEISE

**Nicht als Absturzsicherung verwenden.**

**Anschlagseile sollten oberhalb des Benutzers am Anker befestigt werden. Ein Durchhang zwischen dem Anker und dem Benutzer sollte vermieden werden.**

**Jede Belastung, die über die veröffentlichten Empfehlungen hinausgeht, und jede dynamische Belastung der MultiAscend können sowohl das Seil als auch die Vorrichtung beschädigen. Bleiben Sie innerhalb der Grenzen der dokumentierten technischen Daten und Längen.**

**Diese Ausrüstung darf nur von sachkundigen Personen verwendet werden, die in seiner sicheren Verwendung geschult wurden.**

**Seien Sie sich der Gefahren bewusst, die durch die Verwendung von kombinierten Ausrüstungsgegenständen entstehen können, bei denen die sichere Funktionsweise eines Gegenstandes durch die sichere Funktionsweise eines anderen Gegenstandes beeinflusst oder beeinträchtigt wird.**

**Führen oder schlingen Sie dieses Produkt nicht über scharfe Kanten. Ein derartiges Führen oder Schlingen der Sicherheitsausrüstung kann zum Tod oder zu Verletzungen führen.**

**Nehmen Sie ohne die vorherige schriftliche Zustimmung von Harken keine Änderungen oder Ergänzungen an der Ausrüstung vor. Alle Reparaturen sollten nur gemäß den Harken-Verfahren durchgeführt werden.**

**Wenn das Produkt außerhalb des ursprünglichen Bestimmungslandes verkauft wird, muss der Wiederverkäufer Anweisungen für Folgendes bereitstellen: Verwendung, Wartung, regelmäßige Überprüfung und Reparatur in der Sprache des Landes, in dem das Produkt verwendet werden soll.**

### Produktbeschreibungen / Komponenten

**Materialien:** Das Produkt besteht aus einem Aluminiumgehäuse und einer Schwenkplatte; Beschlagen, Sperrklinken und Gurtverbindungen aus Edelstahl; Nylongewebe für den Gurt; Edelstahl für die Metallteile des Gurts.

#### Abmessungen – Abb. 2

#### Bezeichnung der Bestandteile – Abb. 5

- |                           |  |
|---------------------------|--|
| A. Oberer Einstellriemen  | I. Gehäuse   |
| B. Schwenkplatte          | J. Sicherungsring  |
| C. Verriegelung           | K. Sicherungsmutter mit Nyloneinsatz                       |
| D. Sperrklinken           | * für optionalen Verriegelungsverschluss der Schwenkplatte |
| E. Kopfschraube           |  |
| F. Untere Sattelhalterung |  |
| G. Sperrklinauslöser      |  |
| H. M4 Gewindebohrung*     |  |

#### Zertifizierungen

Das MultiAscend-Gerät entspricht der Verordnung (EU) 2016/425 über persönliche Schutzausrüstungen.

EN 567:2013 – 9–13 mm Seil

Zu Zertifizierungszwecken mit den folgenden Seilmodellen getestet:

- Tendon Canyon Dry Ø9 mm
- Bluewater Protac Ø9 mm
- Tendon Static Ø9 mm
- Teufelberger KMIII Ø9 mm und Ø13 mm

EN 12841.2006 B – Ø: 11–13 mm, maximale Nennlast: 140 kg

Zu Zertifizierungszwecken mit den folgenden Seilmodellen getestet (beides Kernmantelseile mit geringer Dehnung nach EN 1891, Typ A):

- Beal Access Ø11 mm
- Teufelberger KMIII Ø13 mm

Hinweis: Dieses Produkt wurde für die Verwendung unter den folgenden besonderen Bedingungen zugelassen, wie in der Norm EN 12841:2006 angegeben: Hitze, Kälte, Nässe und Öl.

Hinweis: Wenn die verstellbare feste Führung mit dem vollen Gewicht des Benutzers belastet wird, wird sie zum Arbeitsseil und ein unabhängig angeschlagenes Sicherungsseil sollte für die optimale Sicherheit des Benutzers zusätzlich verwendet werden.

Hinweis: Die primäre Funktion von Seileinstellvorrichtungen des Typs B ist die Rücklaufsicherung entlang des Arbeitsseils. Sie müssen immer in Verbindung mit einer Seileinstellvorrichtung des Typs A verwendet und mit dieser verbunden werden, wenn sie in Übereinstimmung mit EN 12841:2006 eingesetzt werden.

Hinweis: Bei der Verwendung als Seileinstellvorrichtung gemäß EN 12841 dürfen nur Kernmantelseile mit geringer Dehnung vom Typ A nach EN 1891 verwendet werden. Bei Verwendung als Seilklemme gemäß EN 567:2013 kann das Gerät mit einer der folgenden Optionen verwendet werden:

- Dynamische Bergseile nach EN 892
- Reepschnüre gemäß EN 564
- Kernmantelseile mit geringer Dehnung gemäß EN 1891

Hinweis: Der Gurt muss mit EN 813 oder EN 12277 konform sein.

Hinweis: Es wird empfohlen, dieses Gerät nur in Verbindung mit CE-gekennzeichneter PSA zu verwenden, um die Anforderungen der Verordnung 2016/425 zu erfüllen.

Das EU-Prüfzertifikat und die Phase der Produktionskontrolle wurden von Dolomiticert S.C.A.R.L. durchgeführt. EU-benannte Stelle (Nr. 2008, Villanova Zona Industriale 7/A, 32013 Longarone (BL) – Italien, Tel. +39 0437 573407).

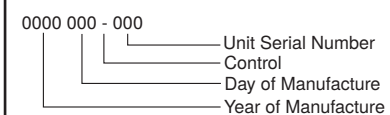
Die EU-Konformitätserklärung können Sie von der Website [www.harken.com](http://www.harken.com) herunterladen.

Diese Anleitung kann ohne Vorankündigung geändert werden.

Informieren Sie sich auf der Website über aktualisierte Versionen oder andere Sprachen, die nicht in dieser Anleitung enthalten sind.

#### Produktkennzeichnung Abb. 4

- |  |                                       |
|--|---------------------------------------|
| 1. CE-Kennzeichnung und Nummer der benannten Stelle, die an der Kontrolle der Produktion beteiligt ist | 4. Öffnungsrichtung Verriegelung      |
| 2. Informationen zur Zertifizierung nach EN 12841:2006   | 5. Korrekte Lastrichtung              |
| 3. Informationen zur Zertifizierung nach EN 567:2013   | 6. Teilenummer des Herstellers        |
|  | 7. Name und Anschrift des Herstellers |
|  | 8. Anleitung lesen                    |
|  | 9. Seriennummer des Geräts            |

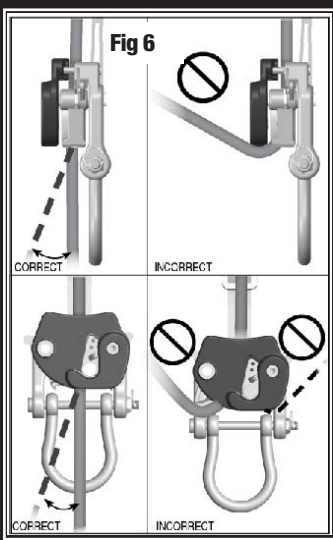


Die Seriennummer hat das Format JJJJTTT-XXXX. Dieses Format steht für Folgendes: 4-stelliges Jahr, 3-stelliger Tag (julianische Kalenderzählung) und eine 4-stellige individuelle Kennziffer. Im julianischen Kalender steht zum Beispiel die Zahl 234 für den 22. August.

#### Verwendung

**Verbindung mit dem Gurt:** Verbinden Sie die untere Sattelhalterung mit einem zugelassenen, für die Nennlast geeigneten, voll belastbaren Punkt an der Bauchbefestigung (vorne) des Gurts. **Abb. 15.** Die MultiAscend gilt als vollständiger Befestigungspunkt, wenn sie ordnungsgemäß mit einem Ganzkörpergurt verbunden ist:

- |   |  |
|---|--|
| 1. Führen Sie die untere Sattelhalterung durch den Gurt. <b>Abb. 11 und Abb. 12</b>   | 3. Stecken Sie den Sicherungsring in das Loch der Kopfschraube.  |
| 2. Schrauben Sie die Kopfschraube ein, bis die Kontermutter fest sitzt. Kopfschraube und Mutter sollten sich gemeinsam frei von der Basis drehen lassen. <b>Abb. 13</b> | 4. Verbinden Sie das obere Gurtband mit dem D-Ring des Gurtes (Brustbein), um es bei Nichtgebrauch zu halten. <b>Abb. 14</b> |



**⚠️ WARNUNG! Nicht alle Gurtzeuge sind mit dieser Bruststeigklemme kompatibel. Wenden Sie sich für Empfehlungen an den Hersteller.**

**⚠️ WARNUNG! Verwenden Sie die Kontermutter nur einmal und ersetzen Sie sie dann.**

**⚠️ WARNUNG! Wenn Sie die MultiAscend als Bruststeigklemme verwenden, verbinden Sie die Bruststeigklemme niemals über eine zusätzliche Komponente (z. B. ein Verbindungselement oder ein Befestigungsseil) mit dem Befestigungspunkt des Gurtes. Verbinden Sie die Sattelhalterung immer direkt mit dem Befestigungspunkt des Gurtzeugs.**

#### Oberer Einstellriemen

Befestigen Sie diesen als Ausrichtungsstütze gemäß den Anweisungen zum Gurtzeug. Siehe **Abb. 1** zur Gurteinsicherung. Achten Sie darauf, dass sich der obere Verstellriemen nicht in den Sperrklinken verfangen kann.

**⚠️ WARNUNG! Der Riemen ist nicht tragfähig, sondern dient nur der Ausrichtung.**

#### Auswahl anderer Komponenten für das System

Überprüfen Sie, ob dieses Produkt mit den anderen Elementen des Systems in Ihrer Anwendung kompatibel ist. Ausrüstungen, die mit der Ninja MultiAscend verwendet werden, müssen dem aktuellen Standard in Ihrem Land entsprechen. Verwenden Sie keine Geräte, die die sichere Funktionsweise der MultiAscend beeinträchtigen könnten. Es könnten Risiken entstehen, wenn die Funktionsweise der MultiAscend beeinträchtigt wird.

Hinweis: Verwenden Sie dieses Gerät nur in Verbindung mit CE-gekennzeichneten PSA.

#### Eigenschaften des Ankers

- Anschlagseile sollten oberhalb des Benutzers an den Anschlagpunkten befestigt werden. Ein Durchhang des Anschlagseils zwischen dem Anschlagpunkt und dem Benutzer ist zu vermeiden.
- Das Seil muss gerade oder direkt durch das Gerät laufen und darf nicht umgelenkt werden. **Abb. 6**
- Bei Verwendung in einem Zugsystem muss sich die MultiAscend an der Last ausrichten können.
- Der Anker muss die Anforderungen der Norm EN 795 erfüllen, d. h. eine Mindeststärke von 12 kN aufweisen, oder der in Ihrem Land geltenden Norm entsprechen.
- Wenn Sie das Gerät als Brustaufstiegsvorrichtung verwenden und das Seil nicht senkrecht ist, muss der Benutzer sicherstellen, dass das Ende des Arbeitsseils zwischen seinen Beinen verbleibt, um die richtige Belastung des Geräts zu gewährleisten.

#### Inspektion vor der Verwendung

Überprüfen Sie die MultiAscend vor jedem Gebrauch, um sicherzustellen, dass sie in einem gebrauchsfähigen Zustand ist und korrekt funktioniert. Verwenden Sie die folgende Liste als Leitfaden, um die Funktionsfähigkeit zu bestimmen:

- Vergewissern Sie sich, dass die Verriegelung frei beweglich ist, Federkraft hat und mit einem hörbaren Klicken einrastet. Vergewissern Sie sich, dass sich die Schwenkplatte nicht aufdrehen lässt, indem Sie die Platte nach oben ziehen.
- Stellen Sie sicher, dass sich die Sperrklinken durch Drehen der Sperrklinauslöser frei bewegen und dass die Sperrklinauslöser die Sperrklinken leicht in ihre geschlossene Position zurückdrücken.
- Vergewissern Sie sich, dass die Zähne der Sperrklinke nicht übermäßig abgenutzt sind, was die Funktionsweise beeinträchtigen könnte. Verändern Sie die Zähne der Sperrklinke in keiner Weise.
- Stellen Sie sicher, dass die Kopfschraube durch beide Schenkel des Gehäuses verläuft, die Kontermutter an ihrem Platz ist und der Sicherungsring in der Kopfschraube sitzt.
- Stellen Sie sicher, dass die Kopfschraube und die untere Sattelhalterung keine Verformung, Abnutzung und/oder Korrosion aufweisen.

#### Montage am Seil zwecks Rücklaufsicherung/ Aufstieg

1. Öffnen Sie die Schwenkplatte durch Drehen der Verriegelung und der Schwenkplatte. **Abb. 7**
2. Trennen Sie die Sperrklinken und installieren Sie das Seil. **Abb. 8**
3. Schließen Sie die Schwenkplatte und stellen Sie sicher, dass Sie beim Einrasten der Schwenkplatte ein Klicken hören. Vergewissern Sie sich, dass sie sich nicht öffnen lässt, indem Sie an der Unterseite der Platte nach oben ziehen. **Abb. 9, Abb. 10**
4. Überprüfen Sie beim Klettern die Rücklaufsicherung während des Aufstiegs.

#### Abstieg

1. Nehmen Sie Gewicht von der MultiAscend.
2. Ziehen Sie jeden Sperrklinauslöser nach oben.
3. Senken Sie das Seil sanft in die neue gewichtsbelastete Position ab.
4. Lassen Sie die Sperrklinauslöser los, um die MultiAscend durch Beschwerden des Geräts wieder einrasten zu lassen.

**⚠️ WARNUNG: Setzen Sie die Sperrklinken beim Abstieg keinen Stoßbelastungen aus.**

**Bei Verwendung in einem Zugsystem:** Die MultiAscend kann in einem Zugsystem verwendet werden, bei dem die MultiAscend in einer Richtung am Seil arretiert wird und sich in der anderen Richtung frei bewegt. Die MultiAscend kann direkt mit der unteren Sattelhalterung, mit einem Karabinerhaken oder mit einem bis zu 1 m langen Befestigungsseil mit dem System verbunden werden. Der Pfeil auf der MultiAscend sollte auf den anzuhebenden Vektor ausgerichtet sein.

**Rettenungsplan:** Sie müssen einen Rettungsplan haben und über die Mittel verfügen, um ihn im Falle von Schwierigkeiten bei der Verwendung dieses Geräts schnell umzusetzen.

**Betriebstemperatur:** -30 °C und +50 °C (-22 °F und 122 °F)

Hinweis: Geeignete Einsatzbedingungen: nasse und ölige Bedingungen; nicht für die Verwendung unter staubigen Bedingungen geeignet.

#### Außerbetriebsetzung

Wenn die MultiAscend den Kräften beim Auffangen eines Sturzes ausgesetzt war, muss sie sofort außer Betrieb genommen werden. Das Produkt kann schwer beschädigt werden, wenn es chemischen Mitteln, Hitze, Abrieb oder einem Sturz ausgesetzt wird, der zu sichtbaren Schäden oder Funktionsverlust führt. Es sollte außer Betrieb genommen werden, wenn die sichere Funktionsweise fraglich ist. Im Zweifelsfall bei Harken nachfragen. Verwenden Sie das Gerät nach der Außerbetriebnahme erst dann wieder, wenn eine sachkundige Person schriftlich bestätigt hat, dass es verwendet werden kann.

Verwenden Sie das Produkt nicht, wenn es durch den Kontakt mit chemischen Reagenzien stark beschädigt wurde. Nehmen Sie das Gerät sofort außer Betrieb, wenn es nicht sicher funktioniert.

#### Jährliche Inspektion

**⚠️ WARNUNG! Führen Sie regelmäßige Prüfungen durch. Die Sicherheit des Benutzers hängt von der kontinuierlichen Effizienz und Langlebigkeit des Produkts ab. Die regelmäßige Prüfung muss mindestens alle 12 Monate durch eine sachkundige Person und in Übereinstimmung mit den Verfahren des Herstellers für die regelmäßige Prüfung erfolgen.**

Die MultiAscend muss mindestens einmal alle 12 Monate gründlich inspiziert werden, um die Sicherheit des Geräts zu gewährleisten, die von der kontinuierlichen Funktionsweise abhängt. Jährliche oder regelmäßige Prüfungen müssen von sachkundigen Personen gemäß den Anweisungen des Herstellers durchgeführt werden. Befolgen Sie die oben beschriebene Anleitung für die Inspektion vor der Verwendung. Zeichnen Sie die Servicearbeiten auf. **Abb. 16** zeigt ein Beispiel des Ausrüstungs- und Inspektionsprotokolls, das für die MultiAscend zu führen ist.

Hinweis: Es liegt in der Verantwortung des Benutzers oder der Benutzerorganisation, das Ausrüstungsprotokoll auszufüllen.

**⚠️ WARNUNG! Die regelmäßige Prüfung ist mindestens alle 12 Monate durchzuführen. Ermitteln Sie, ob aufgrund der geltenden gesetzlichen Bestimmungen, des Gerätetyps, der Häufigkeit der Verwendung und der Umgebungsbedingungen häufigere Prüfungen erforderlich sind.**

#### Lebensdauer

- Die maximale Lebensdauer des oberen Einstellriemens beträgt fünf Jahre ab dem Herstellungsdatum. Sie kann jedoch je nach Einsatzintensität und Umgebung, in der sie verwendet werden, erheblich kürzer sein.
- Das Hauptgehäuse aus Metall hat eine unbegrenzte Lebensdauer, wenn es vor jedem Gebrauch überprüft wird.

**⚠️ WARNUNG! Die regelmäßige Prüfung sollte von einer sachkundigen Person durchgeführt werden, und zwar unter strenger Einhaltung der Herstellerempfehlungen für die regelmäßige Prüfung.**

#### Wartung

- Bei Verschmutzung in sauberem, warmem Wasser (Höchsttemperatur 25 °C [77 °F]) mit einem nicht reinigenden Mittel in geeigneter Verdünnung (pH-Wertebereich 5,5–8,5) abspülen, gründlich nachspülen.
- Wenn die Ausrüstung nass wird – entweder durch den Gebrauch oder durch die Reinigung – ist sie an der Luft zu trocknen und vor direkter Hitze zu schützen.
- Leichte Oberflächenkorrosion kann mit einer Drahtbürste entfernt werden (keine Elektrowerkzeuge). Bei starker Korrosion außer Betrieb nehmen.
- Für den oberen Einstellriemen (IN910) und die untere Sattelhalterung (IN909) können Ersatzteile erworben werden.
- Reparaturen an diesen Teilen sollten nur von einer sachkundigen Person oder einem Harken Servicecenter durchgeführt werden.

#### Schmierung

- Die Nockenachse mit einem Schmiermittel auf Silikonbasis oder mit trockenem Graphit schmieren. Dies sollte nach dem Reinigen und Trocknen geschehen. Stellen Sie sicher, dass das überschüssige Schmiermittel entfernt wird, bevor Sie das Seil montieren.
- Wenn schwenkbare Elemente klemmen oder nicht voll beweglich sind, können Reinigung und Schmierung das Problem lösen. Anderenfalls das Produkt sofort ersetzen.

#### Verpackung, Lagerung und Transport

- Trocken und fern von Lösungsmitteln und korrosiven Materialien halten.
- Nicht bei extremen Temperaturen oder unter direkter UV-Strahlung lagern.
- Zur Vermeidung von Schäden ist sicherzustellen, dass die Schwenkplatte während der Lagerung und des Transports geschlossen ist.

#### Garantie

Harken gewährt für dieses Produkt eine dreijährige Garantie gegen Material- und Herstellungsfehler. Die Garantie erstreckt sich nicht auf normale Abnutzung, Oxidation, Modifikation oder Veränderung, unsachgemäßen Gebrauch oder mangelhafte Lagerung, mangelhafte Wartung, Unfallschäden, Fahrlassigkeit oder eine Verwendung, für die das Produkt nicht konzipiert wurde.

#### EU-Baumusterprüfbescheinigung

Bitte besuchen Sie [www.harken.com](http://www.harken.com)

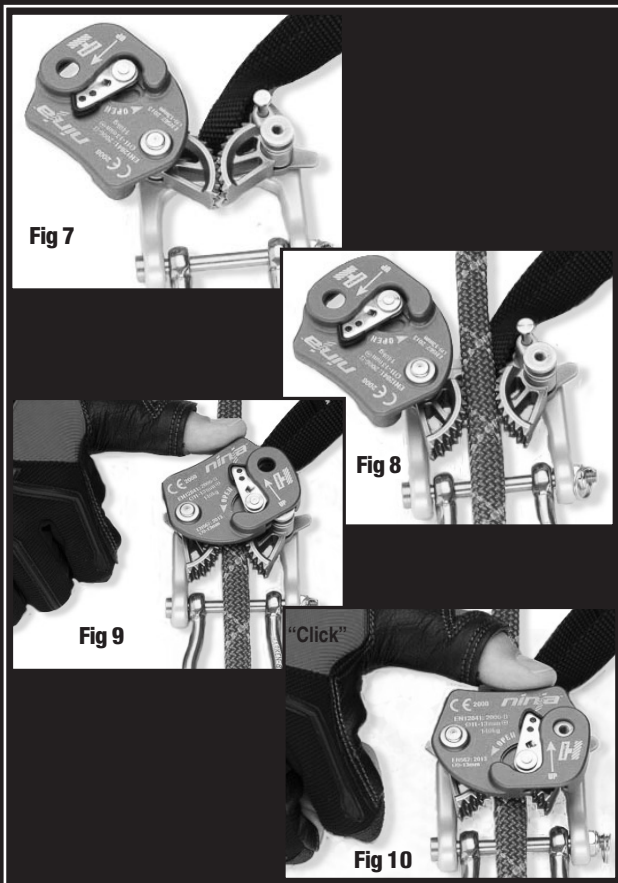


Fig 17 Annual Inspection				
Date	Reason for entry (Periodic exam or usage)	Defect notes and other important information	Name and signature of competent person	Date of next periodic examination

Equipment Record		
Product:		
Model/Type IN403	Description Ninja MultiAscend	Serial Number
Manufacturer Harken	Address N15W24983 Bluemound Rd Pewaukee, WI 53072-4974 USA	Tel/Website + 1 262-691-3320 <a href="http://www.harken.com">www.harken.com</a>
Year of manufacture	Purchase date	Date first put into use